

Haier

EN	Chest Freezer User's Manual
IT	Congelatore Manuale dell'utente
ES	Arcón congelador Manual del usuario
DE	Gefriertruhe Benutzerhandbuch
FR	Congélateur coffre Mode d'emploi
NL	Vrieskist Gebruiksaanwijzing
HU	Fagyasztóláda Felhasználói útmutató
RO	Congelator orizontal Manual de utilizare
BG	Хоризонтален фризер Ръководство на потребителя
CS	Pultová domáci mraznička Uživatelská příručka
PL	Zamrażarka wolnostojąca Instrukcja obsługi
EL	Καταψύκτης - μπαούλο Οδηγίες χρήσης
RU	Морозильный ларь Руководство пользователя

EN

IT

ES

DE

FR

NL

HU

RO

BG

CS

PL

EL

RU

DIAGRAMS

FIG. 1

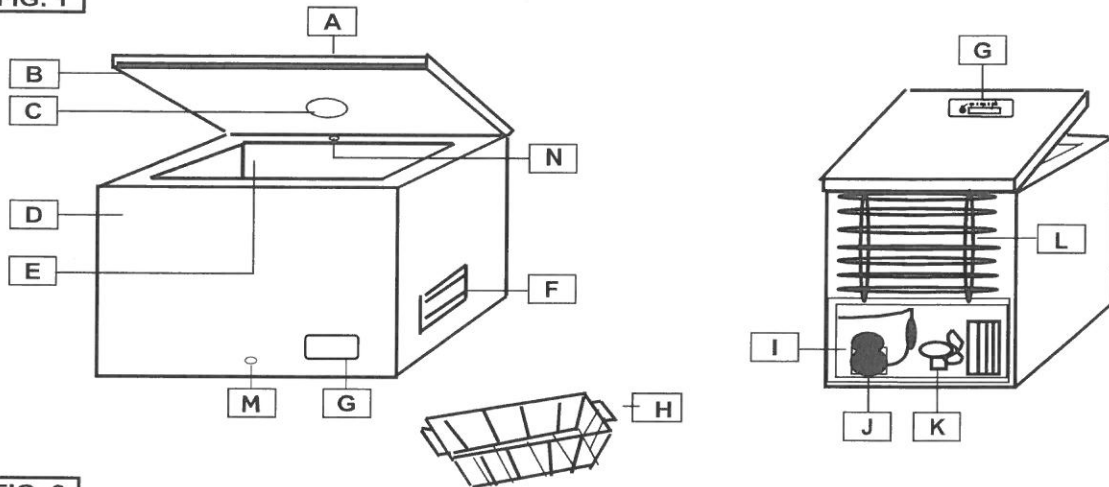
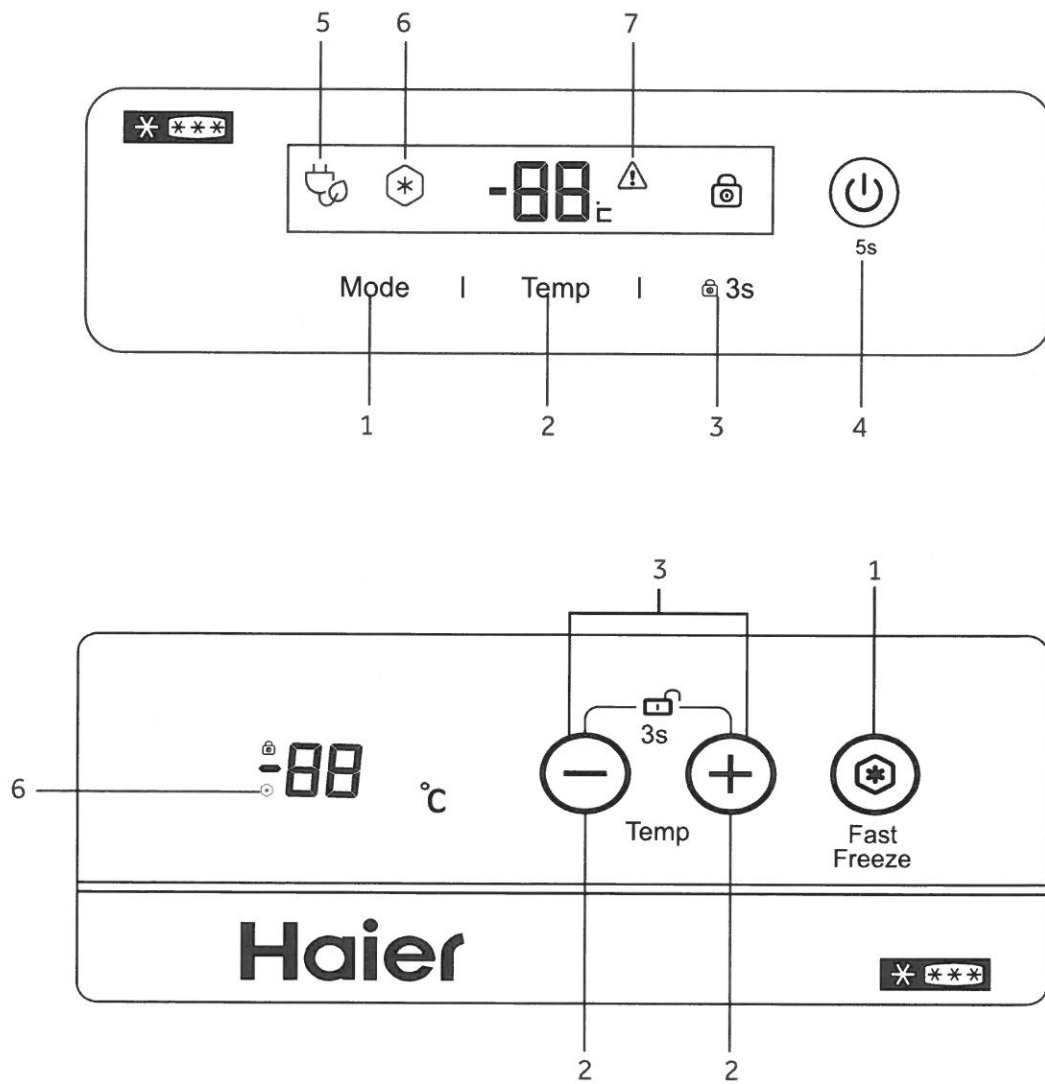



FIG. 2



PRECAUZIONI

- L'apparecchio può essere utilizzato da bambini di età superiore a 8 anni e da persone con capacità fisiche, sensoriali o mentali ridotte, oppure con mancanza di esperienza e conoscenza, solo se sorvegliati o se adeguatamente istruiti riguardo l'utilizzo sicuro dell'apparecchio e abbiano compreso gli eventuali rischi connessi.
- Non lasciare che i bambini giochino con l'apparecchio.
- Le operazioni di pulizia e di manutenzione non dovranno essere svolte da bambini senza la supervisione di un adulto.
- L'apparecchio deve essere posizionato in modo che la spina sia accessibile.
- Se il cavo di alimentazione è danneggiato, contattare il produttore, un tecnico dell'assistenza o un'altra persona qualificata per la sostituzione, al fine di evitare rischi.
- Mantenere libere da ostruzioni le aperture di ventilazione nell'involucro dell'apparecchio o nella struttura ad incasso.
- Non utilizzare dispositivi meccanici o altri strumenti diversi da quelli consigliati dal produttore per accelerare il processo di sbrinamento.
- Non danneggiare il circuito del refrigeratore.
- Non utilizzare apparecchi elettrici nei vani di conservazione degli alimenti, ad eccezione di quelli consigliati dal produttore.
- Contattare il tecnico dell'assistenza per smaltire l'apparecchio poiché è stato utilizzato un gas infiammabile.
- Se le luci sono danneggiate, contattare il produttore, un tecnico dell'assistenza o un'altra persona qualificata per la sostituzione, al fine di evitare rischi.
- Non conservare sostanze esplosive come bombolette spray con propellente infiammabile in questo apparecchio.
- Congelatore adatto per l'utilizzo all'interno di vani non riscaldati e all'esterno con temperatura non inferiore a -12 °C.
- Poiché nel congelatore sono utilizzate sostanze refrigeranti infiammabili, prestare attenzione durante l'installazione, il maneggiamento, l'assistenza e lo smaltimento dell'apparecchio.
- Negli apparecchi dotati di illuminazione interna è incorporato un interruttore. Durante l'apertura dell'apparecchio, l'illuminazione si accende automaticamente e durante la chiusura si spegne automaticamente (non fornita in tutti i modelli).
- Per le operazioni di regolazione, assicurarsi che l'apparecchio sia collegato a una presa dotata di messa a terra.



- Il simbolo  sul prodotto o sulla confezione indica che il prodotto non deve essere considerato come un normale rifiuto domestico, ma deve essere portato nel punto di raccolta appropriato per il riciclo di apparecchiature elettriche ed elettroniche. Attraverso l'appropriato smaltimento di questo prodotto si contribuisce a evitare potenziali conseguenze negative per l'ambiente e per la salute, che potrebbero derivare da uno smaltimento inadeguato del prodotto. Per informazioni più dettagliate sul riciclo di questo prodotto, contattare l'ufficio comunale, il servizio locale di smaltimento rifiuti o il negozio in cui è stato acquistato il prodotto.

DIAGRAMMI

FIG. 1

- A Coperchio
- B Guarnizione
- C Illuminazione interna (se disponibile)
- D Congelatore
- E Vano di conservazione
- F Griglia di ventilazione
- G Pannello di controllo
- H Cestello
- I Vano compressore
- J Compressore
- K Ventola (se disponibile)
- L Condensatore posteriore (se disponibile)
- M Foro di scolo dell'acqua di sbrinamento
- N Sistema FrostShield (se disponibile)

PRIMA DELL'UTILIZZO

- Questo apparecchio è per uso domestico ed è destinato esclusivamente alla conservazione di alimenti.
- Se dopo la rimozione dell'imballaggio, si notano danni all'apparecchio, rivolgersi al proprio rivenditore.
- L'alimentatore principale deve essere conforme alla targhetta dei dati tecnici presente sull'apparecchio.

INSTALLAZIONE

- Rimuovere completamente l'apparecchio dall'imballaggio. Assicurarsi di aver rimosso completamente e smaltito adeguatamente tutti i materiali di imballaggio prima dell'installazione, tenendoli lontano dalla portata dei bambini.
- L'apparecchio deve essere installato in un ambiente asciutto e ben ventilato, non deve essere esposto alla luce diretta né posizionato vicino a una fonte di calore.
- Mantenere una distanza di almeno 10 cm tra l'apparecchio e la parete per permettere la ventilazione e la dispersione di calore.
- L'alimentatore deve essere conforme a quanto specificato sulla targhetta del prodotto e alle normative locali.
- Al termine dell'installazione, si consiglia di attendere almeno due ore prima di collegare l'apparecchio, in modo che il circuito del refrigeratore abbia il tempo di stabilizzarsi.

AVVIO

1. Inserire la spina nella presa. Tutti gli indicatori si accendono e si spengono. Quindi viene visualizzata la temperatura.
2. Attendere un'ora per far scendere la temperatura interna, quindi inserire gli alimenti nell'apparecchio.

IMPOSTAZIONE DELLA TEMPERATURA

Premere (2) per regolare la temperatura.

IMPOSTAZIONE DELLA FUNZIONE (se disponibile)

Premere (1) finché (5) si accende per attivare la modalità ECO.

Premere (1) finché (6) si accende per attivare la funzione Super Freeze.

La funzione Super freeze viene disattivata automaticamente dopo 56 ore per consentire il risparmio energetico. Quando questa funzione è attiva, il consumo di energia aumenta.

Premere (3) per 3 secondi per bloccare/sbloccare il pannello di controllo.

Premere (4) per 5 secondi per accendere/spegnere il congelatore.

SISTEMA FROSTSHIELD (se disponibile)

Questo apparecchio è dotato di un sistema di controllo del ghiaccio (N) che consente di ridurre l'accumulo del ghiaccio all'interno del congelatore. Non bloccare il sistema in modo da ottenere il migliore risultato.

CONGELAMENTO DEGLI ALIMENTI

- Prima di congelarli, avvolgere o sigillare gli alimenti in fogli di alluminio, contenitori ermetici o appositi sacchetti.
- Lasciare raffreddare gli alimenti caldi prima di inserirli nell'apparecchio.
- Porzioni di cibo più piccole verranno congelate in tempi più brevi. Il peso massimo consigliato per porzione è di 2,5 Kg.
- Evitare che gli alimenti caldi vengano in contatto con quelli già congelati, poiché questi ultimi potrebbero scongelarsi e il periodo di conservazione previsto non sarebbe più valido.
- Non superare la capacità dell'apparecchio indicata sulla targhetta dei dati tecnici.
- Se si decide di inserire grandi quantità di cibo fresco all'interno dell'applicazione, si consiglia di attivare la funzione Super Freeze (se disponibile) almeno 24 ore prima.

- Il tempo di conservazione per i prodotti congelati pronti varia notevolmente a seconda del tipo e del confezionamento dell'alimento. A questo proposito, seguire le istruzioni fornite dal produttore riportate sulla confezione del prodotto.

PULIZIA E MANUTENZIONE

Assicurarsi sempre che l'alimentazione elettrica sia spenta prima di eseguire procedure di manutenzione o pulizia dell'apparecchio.

Se l'apparecchio non viene utilizzato per lunghi periodi di tempo, lasciarlo aperto per evitare la formazione di cattivi odori all'interno.

SCONGELAMENTO

È necessario procedere allo scongelamento dell'apparecchio se lo strato di ghiaccio sulle pareti raggiunge uno spessore di 5-6 mm.

Non utilizzare oggetti elettrici, meccanici o affilati durante la rimozione dello strato di ghiaccio, a meno che non siano stati forniti o approvati dal produttore o dal centro assistenza autorizzato.

Per la rimozione del ghiaccio dalle pareti interne, utilizzare un raschietto di plastica o di legno senza angoli appuntiti. Non utilizzare mai un raschietto in metallo.

Procedere come segue:

1. Assicurarsi che l'apparecchio sia scollegato dall'alimentazione.
2. Asciugare accuratamente le mani per evitare lesioni alla pelle quando si tocca il ghiaccio (è consigliato l'utilizzo di guanti).
3. Rimuovere tutti gli alimenti dal congelatore, inserirli in un contenitore o in una borsa frigo e posizionare dei panetti termici ghiacciati sugli alimenti per mantenerli freddi, quindi riporre il contenitore o la borsa frigo in una stanza asciutta e fresca.
4. Rimuovere il tappo del foro di scolo dell'acqua (se disponibile) situato sul fondo dell'apparecchio. In alternativa, è necessario asciugare con una spugna o un telo l'acqua sciolta sul fondo del vano del congelatore.
5. Rimuovere con cura le lastre di ghiaccio nella parte più interna dell'apparecchio e lasciarle scongelare nel lavello della cucina.
6. Pulire a fondo il vano interno dell'apparecchio utilizzando acqua calda e rimuovere eventuali residui di alimenti e sostanze liquide.
7. Asciugare bene l'apparecchio con una spugna o un panno assorbente, quindi lasciarlo aerare per circa 3-4 minuti.
8. Reinscrivere il tappo del foro di scolo (se disponibile).

9. Chiudere lo sportello, reinserire la spina nella presa e accendere l'apparecchio.
10. Riporvi di nuovo i prodotti congelati. Eseguire le operazioni di sbrinamento nel giro di due ore per evitare lo scongelamento degli alimenti e un aumento significativo della loro temperatura, che ne ridurrebbe la durata di conservazione.

RISOLUZIONE DEI PROBLEMI

1. **La porta risulta difficile da aprire?**
Dopo la chiusura della porta, può risultare difficoltoso riaprirla per alcuni minuti. Questo è normale e sintomo che la guarnizione porta lavora correttamente. È sufficiente aspettare pochi minuti e si potrà aprire la porta agevolmente.
2. **Nessun funzionamento (l'apparecchio non funziona/non raffredda)**
 - Si è verificata un'interruzione dell'alimentazione?
 - La spina è in buono stato ed è inserita correttamente nella presa?
3. **L'apparecchio non raffredda a sufficienza/(7) o 'HH' acceso**
 - Il coperchio dell'apparecchio è chiuso correttamente?
 - È presente una notevole quantità di ghiaccio sulle pareti interne dell'apparecchio?
 - L'apparecchio è stato esposto alla luce diretta del sole o si trova nelle vicinanze di fonti di calore?
 - Sono stati inseriti troppi alimenti caldi all'interno dell'apparecchio?
 - La classe climatica si trova sulla targhetta dei dati tecnici sul retro dell'apparecchio e consente di ottenere informazioni sulle temperature ambiente per un corretto funzionamento dell'apparecchio.

Classe climatica	Temperatura ambiente
SN	da 10 °C a 32 °C
N	da 16 °C a 32 °C
ST	da 16 °C a 38 °C
T	da 16 °C a 43 °C

4. **L'apparecchio emette rumori**
Tale rumore è generato dal funzionamento del motore all'interno del compressore e dalla circolazione del gas refrigerante nel sistema refrigerante. Tali rumori sono del tutto normali.
5. **Formazione di condensa sulle pareti esterne dell'apparecchio**
In determinate condizioni atmosferiche, è possibile che si formi una condensa sulle pareti esterne dell'apparecchio. Si tratta di un fenomeno normale che non ha ripercussioni sul funzionamento dell'apparecchio.



SERVIZIO POST- VENDITA

1. Risoluzione dei problemi da parte dell'utente

In caso di problemi, prima di contattare il centro di assistenza post-vendita autorizzato direttamente o tramite il proprio rivenditore, assicurarsi di aver osservato tutte le istruzioni e i suggerimenti forniti da questo manuale per l'utente.

2. Servizio di assistenza post-vendita

Per i servizi post-vendita disponibili, consultare il foglio della garanzia incluso con il prodotto.

Per ottenere una pronta assistenza, si consiglia di tenere a portata di mano i dati importanti per l'identificazione del proprio apparecchio al momento della chiamata:

- ✓ Marca dell'apparecchio
- ✓ Modello
- ✓ Numero di serie
- ✓ Genere di guasto o motivo della chiamata
- ✓ Data di acquisto
- ✓ Acquistato da/rivenditore

PRECAUZIONI

- Se il congelatore deve essere gettato, è necessario rimuovere lo sportello lasciando i ripiani in posizione, riducendo la possibilità di pericolo per i bambini. Inoltre la schiuma infiammabile deve essere smaltita da persone qualificate.

DICHIARAZIONE DI CONFORMITÀ

Con la presente, il produttore del prodotto qui descritto e a cui si riferisce la presente dichiarazione, dichiara sotto la sua esclusiva responsabilità che questo prodotto soddisfa i requisiti di protezione, salute e sicurezza di base pertinenti alla normativa inglese e alle direttive UE esistenti in materia e che i relativi verbali di prova sono a disposizione per la valutazione da parte delle autorità competenti e possono essere richiesti dal venditore dell'apparecchio, con particolare riferimento alla Dichiarazione CE di conformità rilasciata dal produttore o previa approvazione dello stesso.

Il produttore dichiara inoltre che i componenti dell'apparecchio, che vengono a contatto con alimenti freschi e che sono descritti nel presente manuale per l'utente, non contengono alcuna sostanza tossica.

Il produttore lavora incessantemente per sviluppare ulteriormente tutti i prodotti. Questi sono pertanto soggetti a eventuali modifiche di forma, delle tecnologie e delle configurazioni senza alcun preavviso.